

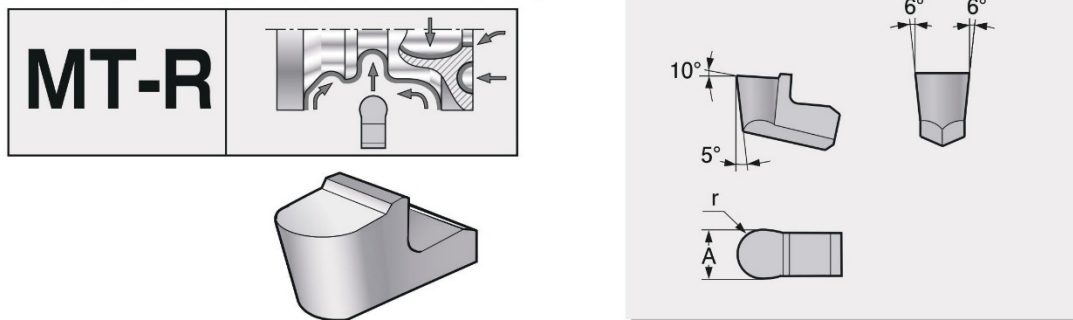
お客様各位

## ミルコーナ製インサート MT-R タイプの公差変更について

拝啓 時下益々ご清栄のこととお慶び申し上げます。また、日頃は弊社製品をご愛顧頂きまして、誠にありがとうございます。

さて、ミルコーナ社インサート、MT-R タイプの公差を以下のように変更させていただきます。

### アール溝、倣い加工用 フルアールチップ



型番	単価	超硬		チップ幅	公差変更	r
			SAFM (P25)			
MT-3 × R1.5	3	2,640	●	3.0	± 0.1	1.5
MT-4 × R2.0	4	2,640	●	4.0	± 0.1	2.0
MT-5 × R2.5	5	2,650	●	5.0	± 0.1	2.5
MT-6 × R3.0	6	2,650	●	6.0	-0.1~-0.3	3.0
MT-8 × R4.0	8	3,490	●	8.0	-0.1~-0.3	4.0

注文例：MT-4 × R2.0、SAFM(P25)・・・10個

●印：標準在庫品 ○印：スウェーデン在庫品

\*2020年4月 幅公差改定

大変ご迷惑お掛け致しますが、宜しくお願ひ申し上げます。

敬具